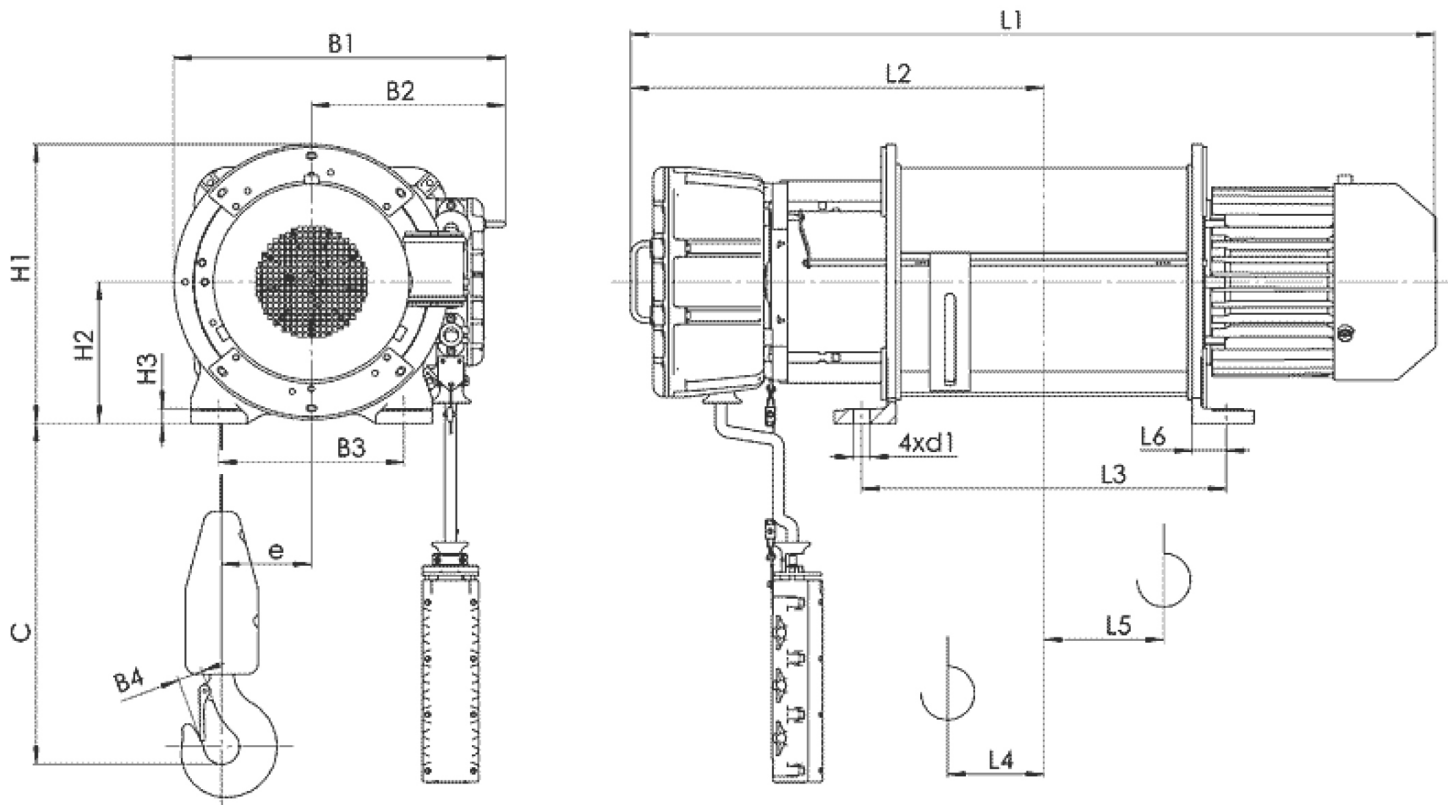


Взрывозащищенные канатные электротельферы серия ВТ

Используя основные конструктивные решения электротельферов серии Т и сохраняя ее технические параметры, **серия взрывозащищенных электротельферов ВТ** предназначена для работы в потенциально взрывоопасной среде. **Электрооборудование для укомплектования этих изделий: электродвигатели, шкаф с электроаппаратурой, пульт управления, концевые выключатели и др. выполнено в так называемом, „взрывонепроницаемом исполнении“, с маркировкой: (Ex) d IIB T5 или (Ex) d IIC T5.**



Канатный электротельфер ВТ17 Стационарный (подвесной) на лапах, полиспаст 1/1

Тип	Полиспаст 1/1		Размеры, mm																		
	Высота подъема, м	Грузоподъемность, kg	Скорость подъема, м/мин		L2	L3	L4	L5	L6	H1	H2	H3	B1	B2	B3	B4	e	C	d1		
			16	16/4																	
ВТ173...	H1	12	500	L1																	
	H2	18		941	-	556	365	101	101												
	H3	24		1046	-	609	470	154	154												
	H4	36		1146	-	709	570	204	204	46	310	157	17	500	306	200	40	90	400	21	
	H5	48		1346	-	809	770	304	304												
	H6	60		1546	-	909	970	404	404												
	H7	72		1707	1792	907	1004	459	459	55	402	202	22	530	317	270	40	128	400	26	
		1820	1852	952	1094	442	442														

ООО "ГрузПрофи"

603124, г. Н.Новгород, ул.Вязниковская, д.3А, оф. 202

Тел.: (831) 261-77-71

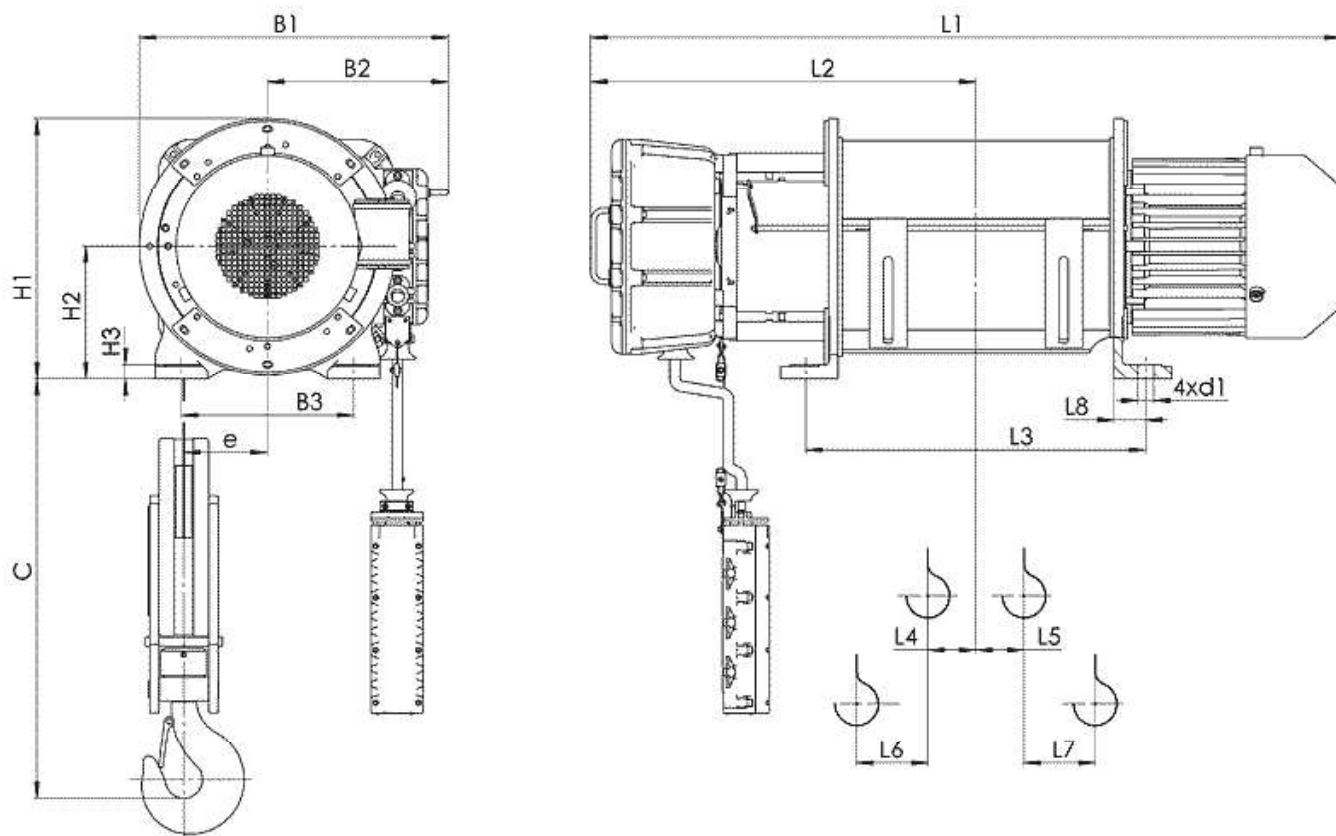
e-mail: gruz.pr@mail.ru

Тип	Полиспаст 1/1		Размеры, mm																	
	Высота подъема, m	Грузоподъемность, kg	Скорость подъема, m/min		L2	L3	L4	L5	L6	H1	H2	H3	B1	B2	B3	B4	e	C	d1	
			16	16/4																
BT174...	H1	12	1000	1097	1182	602	394	94	94	55	402	202	22	530	317	270	45	128	450	26
	H2	18		1207	1292	657	504	149	149											
	H3	24		1307	1392	707	604	159	159											
	H4	36		1507	1592	807	804	259	259											
	H5	48		1707	1792	907	1004	459	459											
	H6	60		1851	1921	710	1070	410	410											
	H7	72		1867	1899	976	1175	462	462											

Тип	Полиспаст 1/1		Размеры, mm																	
	Высота подъема, m	Грузоподъемность, kg	Скорость подъема, m/min		L2	L3	L4	L5	L6	H1	H2	H3	B1	B2	B3	B4	e	C	d1	
			16	10/2.5																
BT175...	H1	12	1600	1150	1182	672	424	106	106	55	402	202	22	530	317	270	50	130	525	26
	H2	18		1270	1302	732	544	166	166											
	H3	24		1380	1412	787	654	222	222											
	H4	36		1600	1632	842	874	332	332											
	H5	48		1820	1852	952	1094	442	442											
	H6	60		1867	1899	976	1175	462	462											
	H7	72		2095	2165	1086	1350	550	550											

Примечание: Для высот подъема H6 и H9 скорости подъема соответственно: 16 и 16/4 m/min.

Тип	Полиспаст 1/1		Размеры, mm																	
	Высота подъема, m	Грузоподъемность, kg	Скорость подъема, m/min		L2	L3	L4	L5	L6	H1	H2	H3	B1	B2	B3	B4	e	C	d1	
			16	16/4																
BT176...	H1	12	2500	1221	1291	632	440	96	96	63	497	252	26	590	346	330	56	160	550	30
	H2	18		1326	1396	684	545	149	149											
	H3	24		1431	1501	736	650	200	200											
	H4	36		1641	1711	841	860	305	305											
	H5	48		1851	1921	946	1070	410	410											
	H6	60		2095	2165	1086	1350	550	550											



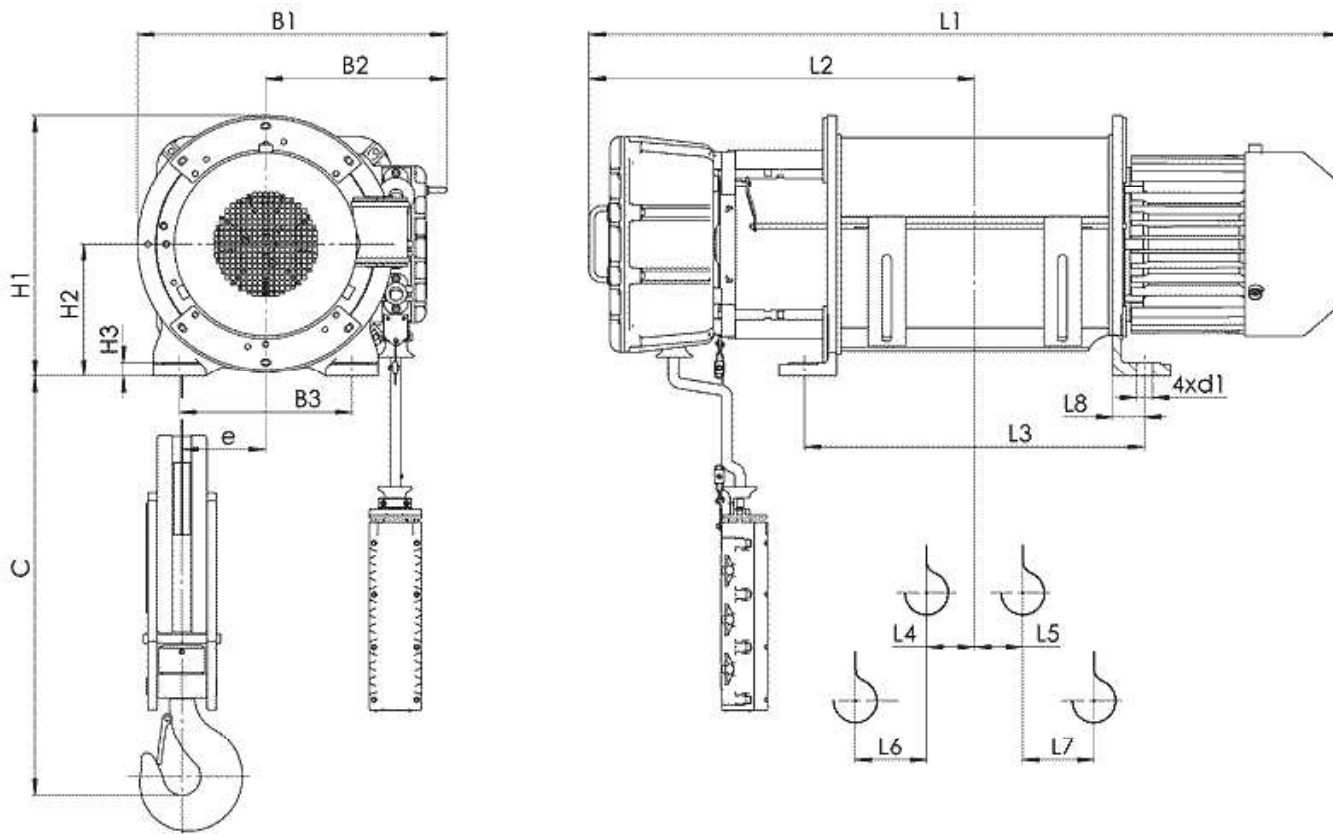
Канатный электротельфер ВТ51 Стационарный (подвесной) на лапах, полиспаст 2/2

Тип	Полиспаст 2/2		Размеры, мм																
	Высота подъема, м	Грузоподъемность, кг	Скорость подъема, м/мин		L2	L3	L4	L5	L6	L7	L8	H1	H2	H3	B1	B2	B3	e	d1
			16	L1															
ВТ513...	H2	8	500	1046	609	470	29	29	149	149	46	310	157	17	500	306	200	90	21
	H3	12		1146	709	570			199	199									
	H4	19		1346	809	770			299	299									
	H5	27		1546	909	970			399	399									

Тип	Полиспаст 2/2		Размеры, мм																	
	Высота подъема, м	Грузоподъемность, кг	Скорость подъема, м/мин		L2	L3	L4	L5	L6	L7	L8	H1	H2	H3	B1	B2	B3	e	d1	
			16	16/4																
ВТ514...	H2	8	1000	1207	1292	657	504	43	43	157	157	55	402	202	22	530	317	270	128	26
	H3	12		1307	1392	707	604			207	207									
	H4	21		1507	1592	807	804			307	307									
	H5	29		1707	1792	907	1004			407	407									

Тип	Полиспаст 2/2		Размеры, мм																	
	Высота подъема, м	Грузоподъемность, кг	Скорость подъема, м/мин		L2	L3	L4	L5	L6	L7	L8	H1	H2	H3	B1	B2	B3	e	d1	
			16	10/2.5																
ВТ515...	H2	7	1600	1270	1302	732	544	45	45	166	166	55	402	202	22	530	317	270	130	26
	H3	10		1380	1412	787	654			221	221									
	H4	17		1600	1632	842	874			321	321									
	H5	24		1820	1852	952	1094			441	441									

Тип	Полиспаст 2/2		Размеры, mm																	
	Высота подъема, m	Грузоподъемность, kg	Скорость подъема, m/min		L2	L3	L4	L5	L6	L7	L8	H1	H2	H3	B1	B2	B3	e	d1	
			16	16/4																
BT516...	H2	6	2500	1326	1396	684	545	46	46	163	163	63	497	252	26	590	346	330	160	30
	H3	9		1431	1501	736	650			216	216									
	H4	16		1641	1711	841	860			321	321									
	H5	23		1851	1921	946	1070			426	426									



Канатный электротельфер BT01 Стационарный (подвесной) на лапах, полиспаст 2/1

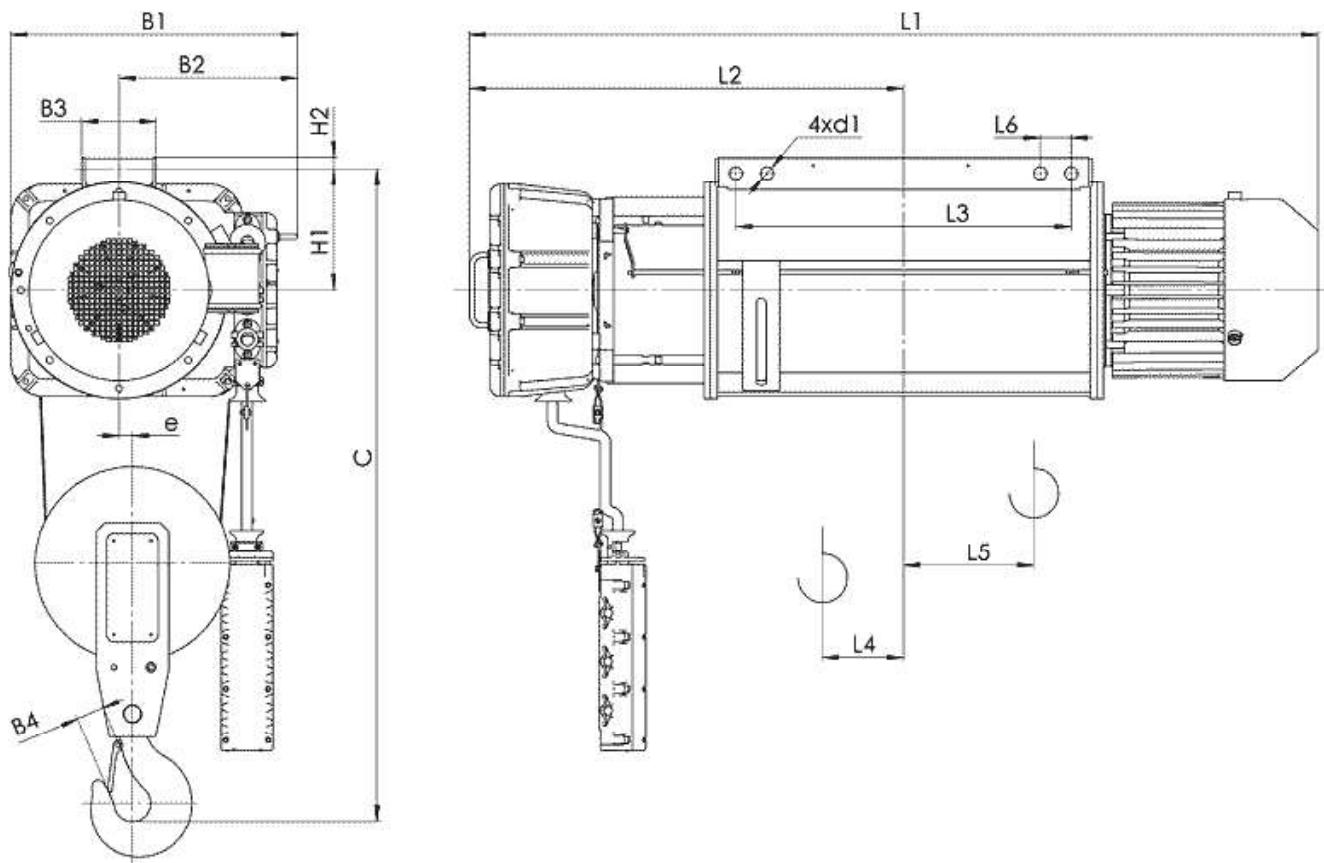
Тип	Полиспаст 2/1		Размеры, mm																	
	Высота подъема, m	Грузоподъемность, kg	Скорость подъема, m/min		L2	L3	L4	L5	L6	H1	H2	H3	B1	B2	B3	B4	e	C	d1	
			8	8/2																
BT013...	H1	6	1000	941	-	556	365	48	55	46	310	157	17	500	306	200	40	18	575	21
	H2	9		1046	-	609	470	75	82											
	H3	12		1146	-	709	570	100	106											
	H4	18		1346	-	809	770	75	231											
	H5	24		1546	-	909	970	149	332											
	H6	30		1707	1792	907	1004	90	312											
	H7	36		1820	1852	952	1094	110	338											

Тип	Полиспаст 2/1		Размеры, mm																	
	Высота подъема, m	Грузоподъемность, kg	Скорость подъема, m/min		L2	L3	L4	L5	L6	H1	H2	H3	B1	B2	B3	B4	e	C	d1	
			8	8/2																
BT014...	H1	6	2000	1097	1182	602	394	45	51	55	402	202	22	530	317	270	45	22	665	26
	H2	9		1207	1292	657	504	73	79											
	H3	12		1307	1392	707	604	96	104											
	H4	18		1507	1592	807	804	90	212											
	H5	24		1707	1792	907	1004	90	312											
	H6	30		1851	1921	710	1070	88	346											
	H7	36		1867	1899	976	1175	75	398											

Тип	Полиспаст 2/1		Размеры, mm															
	Высота подъема, m	Грузоподъемность, kg	Скорость подъема, m/min		L2	L3	L4	L5	H1	H2	B1	B2	B3	B4	e	C	d1	
			8	8/2														
BT024...	H1	6	2000	1097	1182	602	200	45	51	200	30	530	317	118	45	22	1040	35.5
	H2	9		1207	1292	657	270	73	79									
	H3	12		1307	1392	707		96	104									

Тип	Полиспаст 2/1		Размеры, mm															
	Высота подъема, m	Грузоподъемность, kg	Скорость подъема, m/min		L2	L3	L4	L5	H1	H2	B1	B2	B3	B4	e	C	d1	
			8	5/1.25														
BT025...	H1	6	3200	1150	1182	672	200	52	59	200	30	530	317	118	50	22	1120	35.5
	H2	9		1270	1302	732	270	82	89									
	H3	12		1380	1412	787		110	116									

Тип	Полиспаст 2/1		Размеры, mm															
	Высота подъема, m	Грузоподъемность, kg	Скорость подъема, m/min		L2	L3	L4	L5	H1	H2	B1	B2	B3	B4	e	C	d1	
			8	8/2														
BT026...	H1	6	5000	1221	1291	632	225	49	66	242	46	590	346	130	56	26	1300	46
	H2	9		1326	1396	684	300	75	82									
	H3	12		1431	1501	736		101	108									



Канатный электротельфер BT02 Стационарный, подвесной на пальцах, полиспаст 2/1

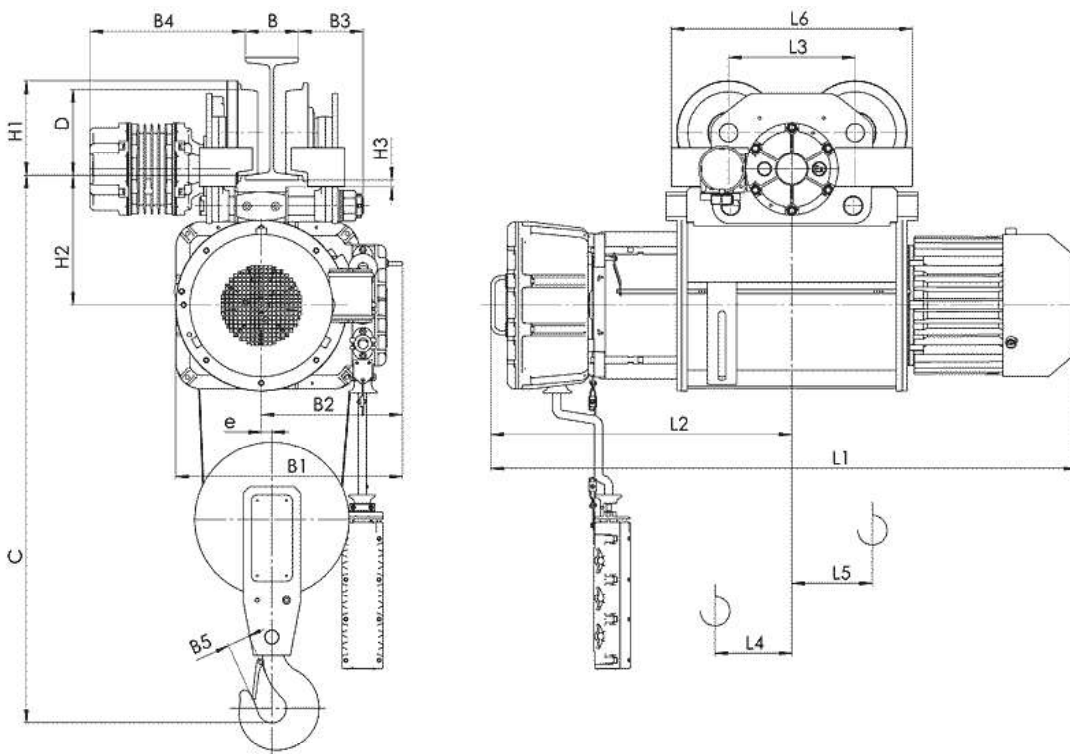
Тип	Полиспаст 2/1		Размеры, mm																
	Высота подъема, m	Грузоподъемность, kg	Скорость подъема, m/min		L2	L3	L4	L5	L6	H1	H2	B1	B2	B3	B4	e	C	d1	
			8	8/2															
BT023...	H4	18	1000	1346	-	809	610	75	231	40	138	18	500	306	88	40	18	845	16.5
	H5	24		1546	-	909	810	149	332										
	H6	30		1707	1792	907	810	90	312										
	H7	36		1820	1852	952	900	110	338										

Тип	Полиспаст 2/1		Размеры, мм																
	Высота подъема, м	Грузоподъемность, kg	Скорость подъема, м/мин		L2	L3	L4	L5	L6	H1	H2	B1	B2	B3	B4	e	C	d1	
			8	8/2															
BT024...	H4	18	2000	L1		807	610	90	212	60	128	25	530	317	118	45	22	1025	20.5
	H5	24		1507	1592	907	810	90	312										
	H6	30		1851	1921	710	860	88	346										
	H7	36		1867	1899	976	965	75	398										

Тип	Полиспаст 2/1		Размеры, мм																
	Высота подъема, м	Грузоподъемность, kg	Скорость подъема, м/мин		L2	L3	L4	L5	L6	H1	H2	B1	B2	B3	B4	e	C	d1	
			8	5/1,25															
BT025...	H4	18	3200	L1		842	680	110	226	60	128	25	530	317	118	50	22	1110	20.5
	H5	24		1600	1632	952	900	110	336										
	H6	30		1820	1852	976	965	75	398										
	H7	36		2095	2165	1086	1140	75	436										

Примечание: Для высот подъема H6 и H9 скорости подъема соответственно: 8 и 8/2 м/мин

Тип	Полиспаст 2/1		Размеры, мм																
	Высота подъема, м	Грузоподъемность, kg	Скорость подъема, м/мин		L2	L3	L4	L5	L6	H1	H2	B1	B2	B3	B4	e	C	d1	
			8	8/2															
BT026...	H4	18	5000	L1		841	650	124	193	60	227	30	590	346	144	56	26	1275	25.5
	H5	24		1641	1711	946	860	124	296										
	H6	30		1851	1921	1086	1140	124	399										

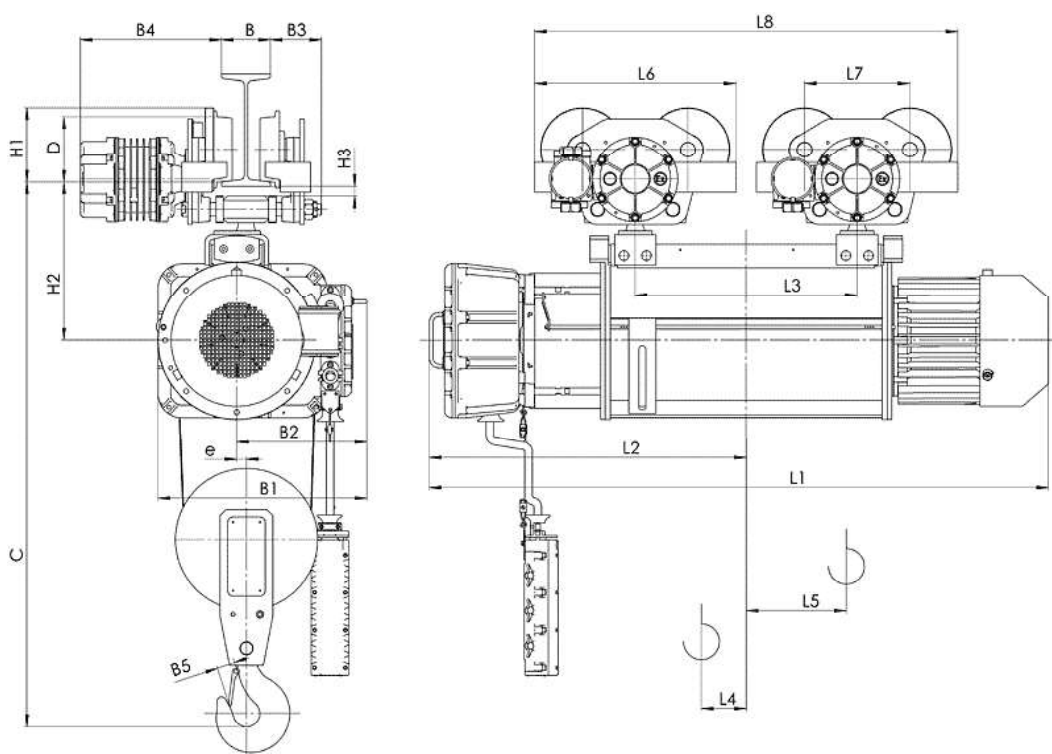


Канатный электротельфер BT10 Передвигаемый одной тележкой, полиспаст 2/1

Тип	Полиспаст 2/1		Размеры, мм																			
	Высота подъема, м	Грузоподъемность, kg	Скорость подъема, м/мин		L2	L3	L4	L5	L6	H1	H2	H3	B	B1	B2	B3	B4	B5	e	C	D	
			8	L1																		
BT103...	H1	6	1000	941	556	225	48	55	415	148	204	33	90... 130	500	306	94... 54	265... 325	40	18	9	10	120
	H2	9		1046	609		75	82														
	H3	12		1146	709		100	106														

Тип	Полиспаст 2/1		Размеры, mm																			
	Высота подъема, m	Грузоподъемность, kg	Скорость подъема, m/min		L2	L3	L4	L5	L6	H1	H2	H3	B	B1	B2	B3	B4	B5	e	C	D	
			8	8/2																		
			L1																			
BT104...	H1	6	2000	1097	1182	602		45	51	536	200	272	42	130... 150	530	317	125... 105	370... 435	45	22	1120	175
	H2	9		1207	1292	657	280	73	79													
	H3	12		1307	1392	707		96	104													

Тип	Полиспаст 2/1		Размеры, mm																			
	Высота подъема, m	Грузоподъемность, kg	Скорость подъема, m/min		L2	L3	L4	L5	L6	H1	H2	H3	B	B1	B2	B3	B4	B5	e	C	D	
			8	5/1.25																		
			L1																			
BT105...	H1	6	3200	1150	1182	672		52	59	536	200	272	42	130... 150	530	317	125... 105	370... 435	50	22	1200	175
	H2	9		1270	1302	732	280	82	89													
	H3	12		1380	1412	787		110	116													

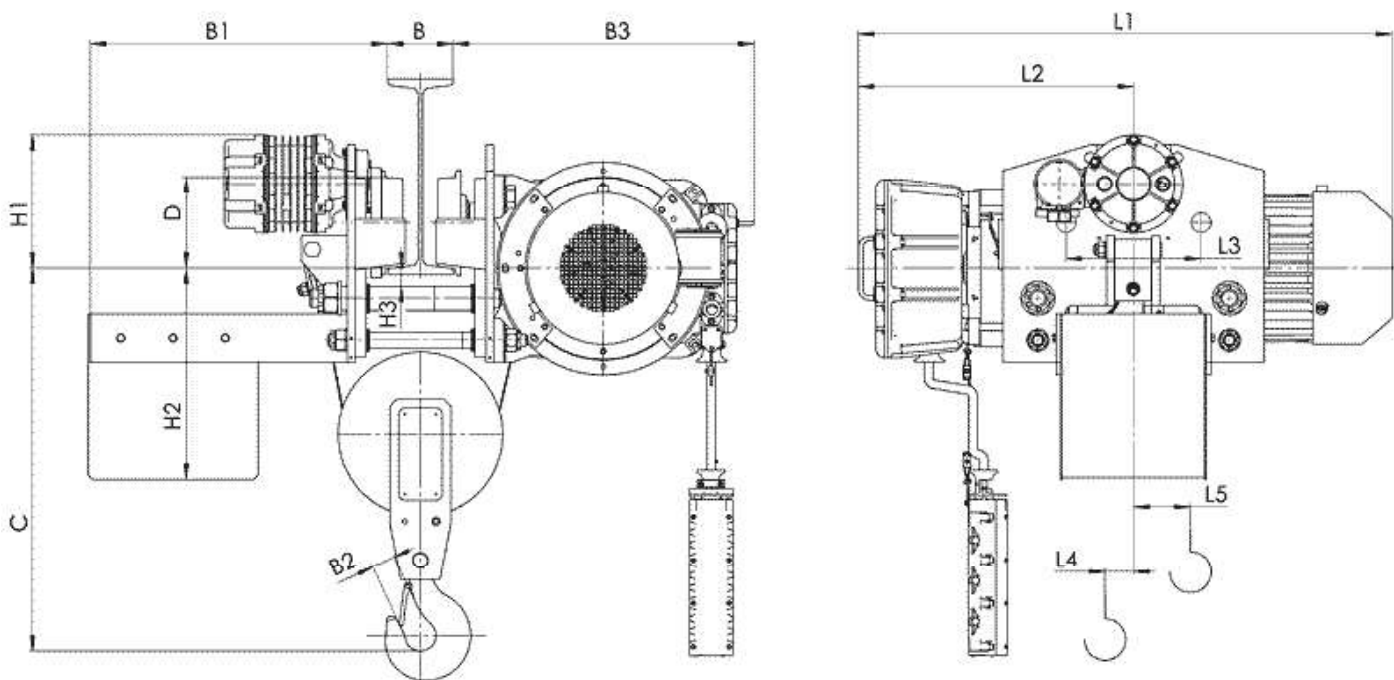


Канатный электротельфер BT10 Передвигаемый двумя тележками, полиспаст 2/1

Тип	Полиспаст 2/1		Размеры, mm																					
	Высота подъема, m	Грузоподъемность, kg	Скорость подъема, m/min		L2	L3	L4	L5	L6	L7	L8	H1	H2	H3	B	B1	B2	B3	B4	B5	e	C	D	
			8	8/2																				
			L1																					
BT103...	H4	18	1000	1346	-	809	570	75	231	415	225	985	148	277	33	90... 110	500	306	94... 54	265... 325	40	18	995	120
	H5	24		1546	-	909	770	149	332			1185												
	H6	30		1707	1792	907	750	90	312	415	225	1165	148	331	33	130... 150	530	317	94... 54	370... 435	40	22	1085	120
	H7	36		1820	1852	952	840	110	338			1255												

Тип	Полиспаст 2/1		Размеры, mm																						
	Высота подъема, m	Грузоподъемность, kg	Скорость подъема, m/min		L2	L3	L4	L5	L6	L7	L8	H1	H2	H3	B	B1	B2	B3	B4	B5	e	C	D		
			8	8/2																					
			L1																						
BT104...	H4	18	2000	1507	1592	807	550	90	212	536	280	1086	200	368	37	130...	150	530	317	125...	370...	45	22	1225	175
	H5	24		1707	1792	907	750	90	312																
	H6	30		1851	1921	710	800	88	346	536	280	1336	200	410	37	130...	150	590	346	125...	265...	45	26	1300	175
	H7	36		1867	1899	976	905	75	398																

Тип	Полиспаст 2/1		Размеры, mm																						
	Высота подъема, m	Грузоподъемность, kg	Скорость подъема, m/min		L2	L3	L4	L5	L6	L7	L8	H1	H2	H3	B	B1	B2	B3	B4	B5	e	C	D		
			8	5/1.25																					
			L1																						
BT105...	H4	18	3200	1600	1632	842	620	110	226	536	280	1156	200	368	37	130...	150	530	317	125...	370...	50	22	1310	175
	H5	24		1820	1852	952	840	110	336																
	H6	30		1867	1899	976	905	75	398	536	280	1441	200	410	37	130...	150	590	346	125...	370...	50	26	1385	175
	H7	36		2095	2165	1086	1080	75	436																



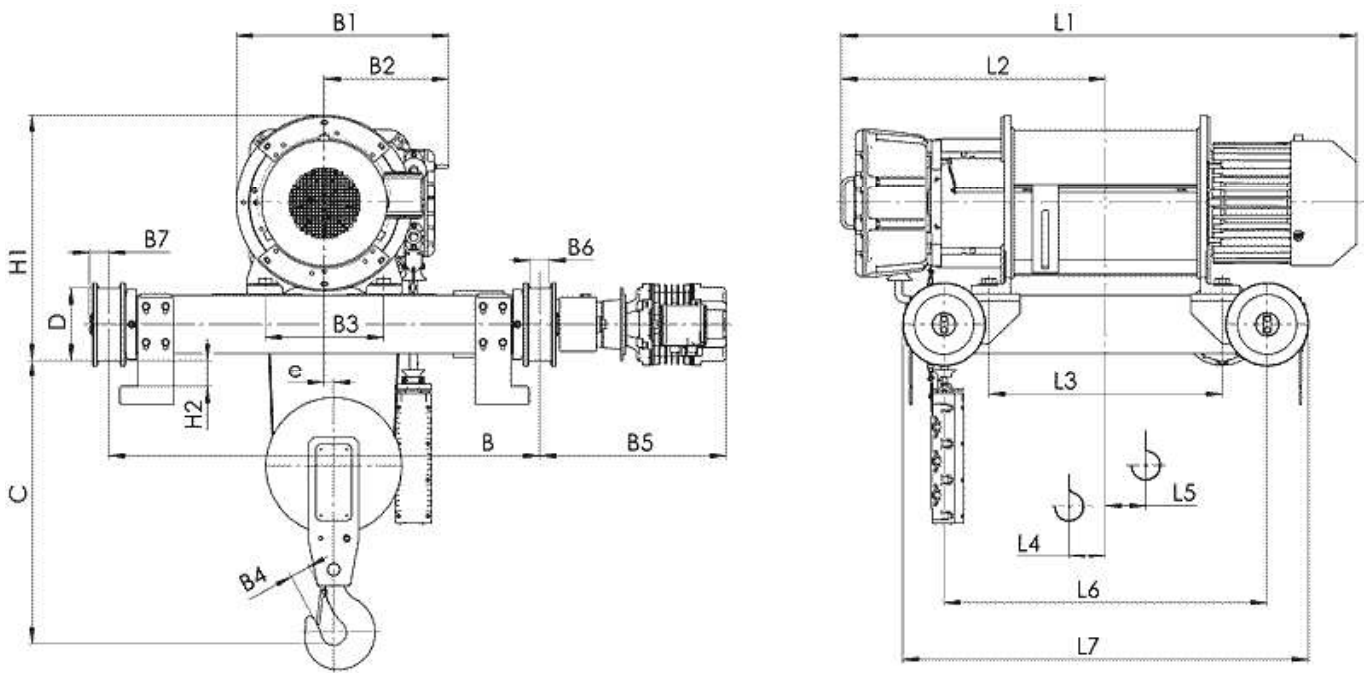
Канатный электротельфер BT45 Уменьшенная строительная высота, полиспаст 2/1

Тип	Полиспаст 2/1		Размеры, mm														
	Высота подъема, m	Грузоподъемность, kg	Скорость подъема, m/min		L2	L3	L4	L5	H1	H2	H3	B	B1	B2	B3	C	D
			8														
			L1														
BT453...	H1	6	1000	941	556	54	38	204	390	34	110...	150	532	40	545	550	120
	H2	9		1046	609												
	H3	12		1146	709	156											

Тип	Полиспаст 2/1		Размеры, мм																
	Высота подъема, м	Грузоподъемность, kg	Скорость подъема, м/min		L2	L3	L4	L5	H1	H2	H3	B	B1	B2	B3	C	D		
			8	8/2															
			L1																
BT454...	H1	6	2000	1097	1182	602	48	43	252	488	37	130... 150	740	45	605	710	175		
	H2	9		1207	1292	657												280	103
	H3	12		1307	1392	707												153	

Тип	Полиспаст 2/1		Размеры, мм																
	Высота подъема, м	Грузоподъемность, kg	Скорость подъема, м/min		L2	L3	L4	L5	H1	H2	H3	B	B1	B2	B3	C	D		
			8	5/1,25															
			L1																
BT455...	H1	6	3200	1150	1182	672	53	54	252	488	37	130... 150	740	50	605	780	175		
	H2	9		1270	1302	732												280	113
	H3	12		1380	1412	787												168	

Тип	Полиспаст 2/1		Размеры, мм																
	Высота подъема, м	Грузоподъемность, kg	Скорость подъема, м/min		L2	L3	L4	L5	H1	H2	H3	B	B1	B2	B3	C	D		
			8	8/2															
			L1																
BT456...	H1	6	5000	1221	1291	632	47	38	285	492	42	130... 150	814	56	720	910	210		
	H2	9		1326	1396	684												310	99
	H3	12		1431	1501	736												152	



Канатный электротельфер BT81 Передвигаемый двухрельсовой тележкой, полиспаст 2/1

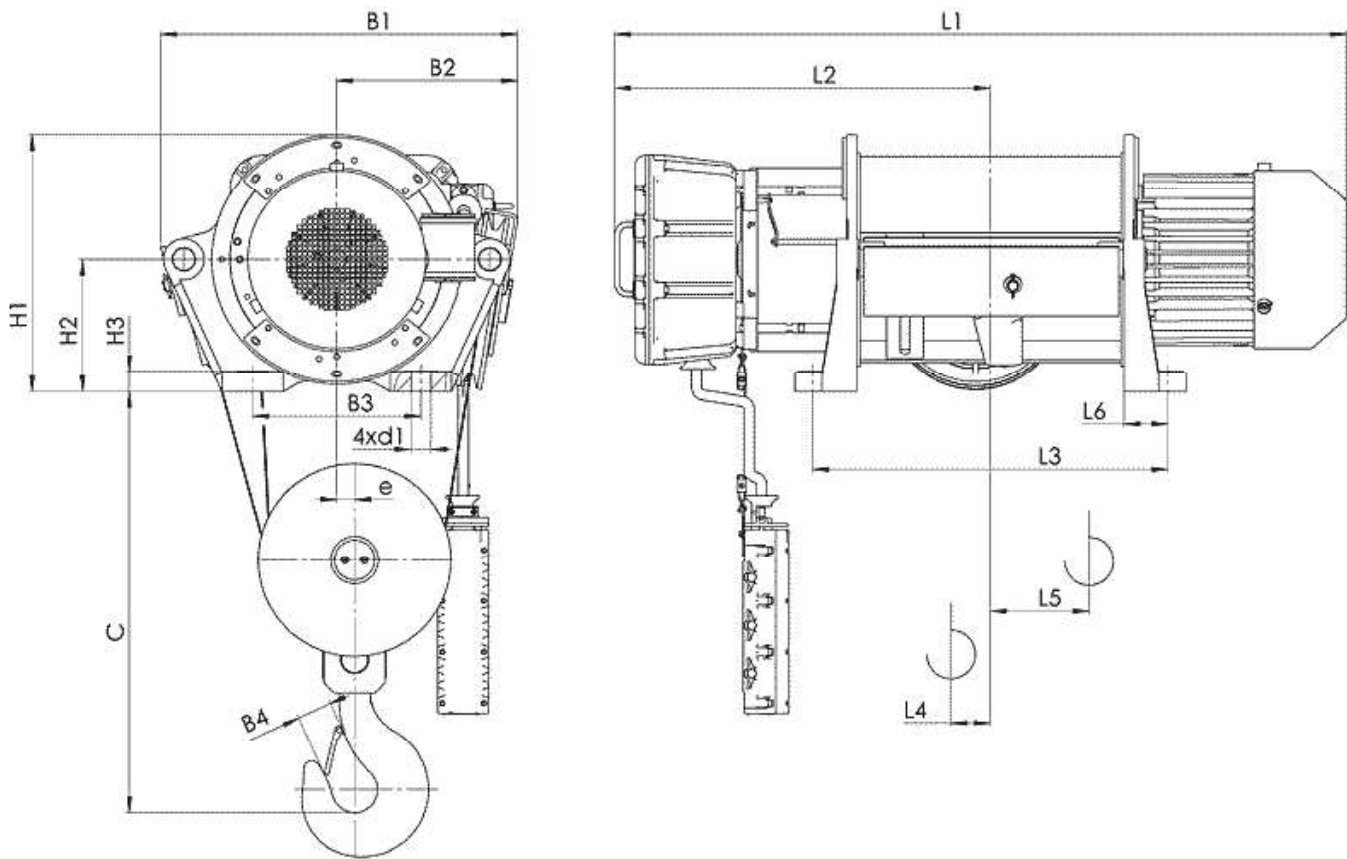
Тип	Полиспаст 2/1		Размеры, мм																					
	Высота подъема, м	Грузоподъемность, kg	Скорость подъема, м/min		L2	L3	L4	L5	L6	L7	H1	H2	B	B1	B2	B3	B4	B5	B6	B7	e	C	D	
			8	8/2																				
			L1																					
BT813...	H1	6	1000	941	-	556	365	48	55	565	750	470	43... 58	1000	500	306	200	40	565... 330	50	50	18	500	160
	H2	9		1046	-	609	470	75	82	670	855													
	H3	12		1146	-	709	570	100	106	770	955													
	H4	18		1346	-	809	770	75	231	970	1155													
	H5	24		1546	-	909	970	149	332	1170	1355													
	H6	30		1707	1792	907	1004	90	312	1004	1189													
	H7	36		1820	1852	952	1094	110	338	1294	1479													

Тип	Полиспаст 2/1		Размеры, мм																					
	Высота подъема, м	Грузоподъемность, kg	Скорость подъема, m/min		L2	L3	L4	L5	L6	L7	H1	H2	B	B1	B2	B3	B4	B5	B6	B7	e	C	D	
			8	8/2																				
			L1																					
BT814...	H1	6	2000	1097	1182	602	394	45	51	594	779	562	43... 58	1000	530	317	270	45	565... 330	50	50	22	550	160
	H2	9		1207	1292	657	504	73	79	704	889													
	H3	12		1307	1392	707	604	96	104	804	989													
	H4	18		1507	1592	807	804	90	212	1004	1189													
	H5	24		1707	1792	907	1004	90	312	1204	1389													
	H6	30		1851	1921	710	1070	88	346	1270	1455	657	43... 58	1000	590	346	330	45	565... 330	50	50	26	550	160
	H7	36		1867	1899	976	1175	75	398	1375	1560													

Тип	Полиспаст 2/1		Размеры, мм																					
	Высота подъема, м	Грузоподъемность, kg	Скорость подъема, m/min		L2	L3	L4	L5	L6	L7	H1	H2	B	B1	B2	B3	B4	B5	B6	B7	e	C	D	
			8	5/1.25																				
			L1																					
BT815...	H1	6	3200	1150	1182	1150	424	52	59	624	809	562	43... 58	1000	530	317	270	50	565... 330	50	50	22	650	160
	H2	9		1270	1302	1270	544	82	89	744	929													
	H3	12		1380	1412	1380	654	110	116	854	1039													
	H4	18		1600	1632	1600	874	110	226	1074	1259													
	H5	24		1820	1852	1820	1094	110	336	1294	1479													
	H6	30		1867	1899	1867	1175	75	398	1375	1560	657	43... 58	1000	590	346	330	50	565... 330	50	50	26	650	160
	H7	36		2095	2165	2095	1350	75	436	1550	1375													

Примечание: Для высот подъема H6 и H9 скорости подъема соответственно: 8 и 8/2 m/min

Тип	Полиспаст 2/1		Размеры, мм																					
	Высота подъема, м	Грузоподъемность, kg	Скорость подъема, m/min		L2	L3	L4	L5	L6	L7	H1	H2	B	B1	B2	B3	B4	B5	B6	B7	e	C	D	
			8	8/2																				
			L1																					
BT816...	H1	6	5000	1221	1291	632	440	49	66	640	825	657	43... 58	1000	590	346	330	56	565... 330	50	50	26	730	160
	H2	9		1326	1396	684	545	75	82	745	930													
	H3	12		1431	1501	736	650	101	108	850	1035													
	H4	18		1641	1711	841	860	124	193	1060	1245													
	H5	24		1851	1921	946	1070	124	296	1270	1455													
	H6	30		2095	2165	1086	1350	124	399	1550	1735													



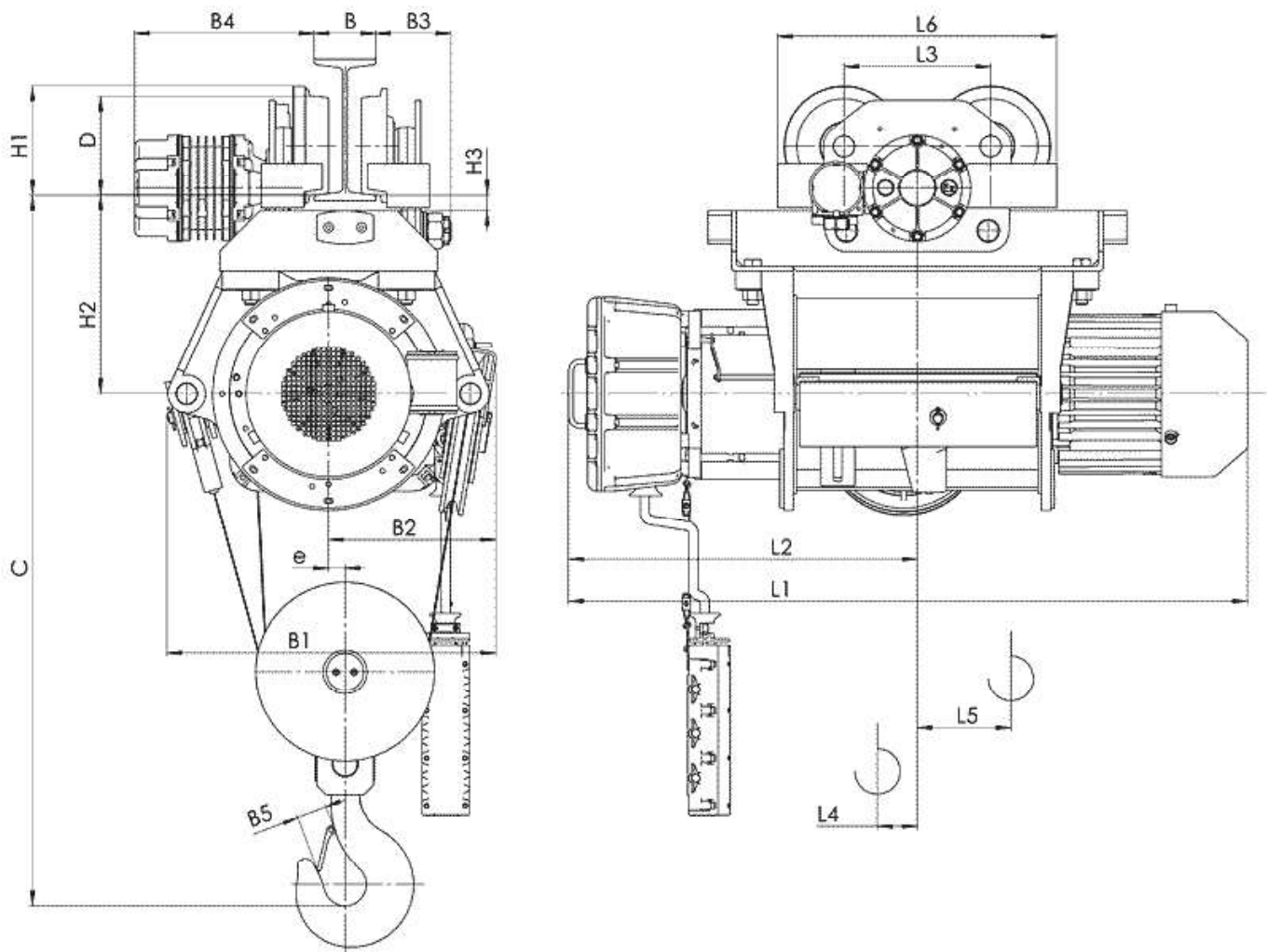
Канатный электротельфер ВТ35 Стационарный (подвесной) на лапах, полиспаст 4/1

(1) с ограничителем груза

Тип	Полиспаст 4/1		Размеры, mm																	
	Высота подъема, m	Грузоподъемность, kg	Скорость подъема, m/min		L2	L3	L4	L5	L6	H1	H2	H3	B1	B2	B3	B4	e	C	d1	
			4	L1																
ВТ353...	H3	6	2000	1146	709	580	54	50	51	310	165	20	536	306	270	45	29	520	16	
	H4	9		1346	809	780	52	100												596 ⁽¹⁾
	H5	12		1546	909	980	2	200												

Тип	Полиспаст 4/1		Размеры, mm																		
	Высота подъема, m	Грузоподъемность, kg	Скорость подъема, m/min		L2	L3	L4	L5	L6	H1	H2	H3	B1	B2	B3	B4	e	C	d1		
			4	4/1																	
ВТ354...	H3	6	4000	1307	1392	707	643	58	43	74	402	200	32	662	317	330	50	29	600	22	
	H4	9		1507	1592	807	843	27	119												720 ⁽¹⁾
	H5	12		1707	1792	907	1043	27	169												

Тип	Полиспаст 4/1		Размеры, mm																		
	Высота подъема, m	Грузоподъемность, kg	Скорость подъема, m/min		L2	L3	L4	L5	L6	H1	H2	H3	B1	B2	B3	B4	e	C	d1		
			4	2.5/0.63																	
ВТ355...	H3	6	6300	1380	1412	787	693	68	44	74	402	200	32	662	317	330	56	29	670	22	
	H4	9		1600	1632	842	913	45	112												720 ⁽¹⁾
	H5	12		1820	1852	952	1133	23	197												

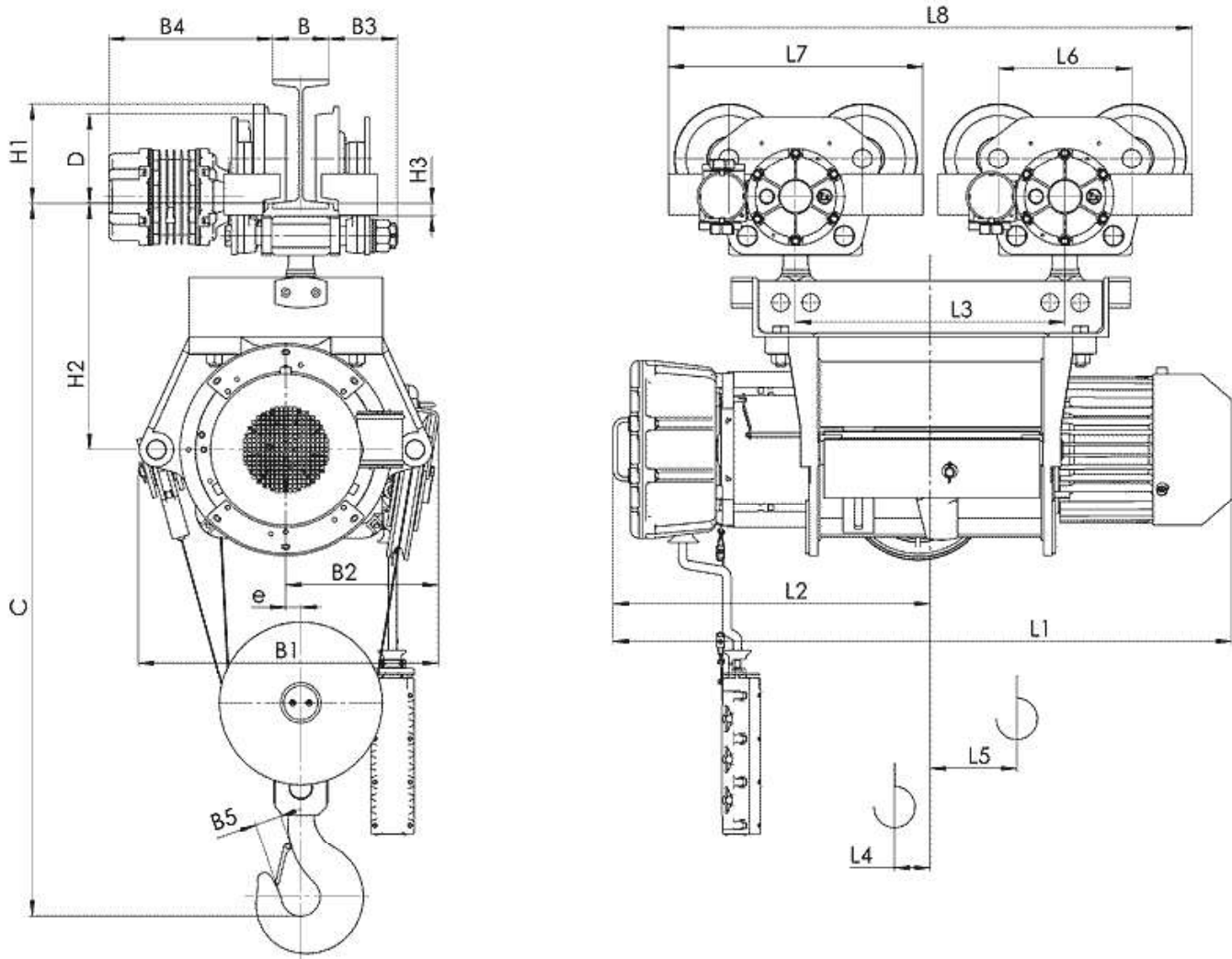


Канатный электротельфер ВТ39 Передвигаемый одной тележкой, полиспаст 4/1

(1) с ограничителем груза

Тип	Полиспаст 4/1			Размеры, mm																		
	Высота подъема, m	Грузоподъемность, kg	Скорость подъема, m/min		L2	L3	L4	L5	L6	H1	H2	H3	B	B1	B2	B3	B4	B5	e	C	D	
			4	4/1																		
			L1																			
ВТ393...	H3	6	2000	1146	-	709	280	54	50	536	200	297	34	130... 150	536 596(1)	306	125... 105	370... 435	45	29	970	175
ВТ394...	H3	6	4000	1380	1412	787	280	58	43	536	200	357	34	130... 150	662 720(1)	317	125... 105	370... 435	50	29	1160	175

Тип	Полиспаст 4/1			Размеры, mm																		
	Высота подъема, m	Грузоподъемность, kg	Скорость подъема, m/min		L2	L3	L4	L5	L6	H1	H2	H3	B	B1	B2	B3	B4	B5	e	C	D	
			4	2.5/0.63																		
			L1																			
ВТ395...	H3	6	6300	1307	1392	707	310	68	44	595	232	355	33	130... 150	662 720(1)	317	145... 125	370... 435	56	29	1310	210



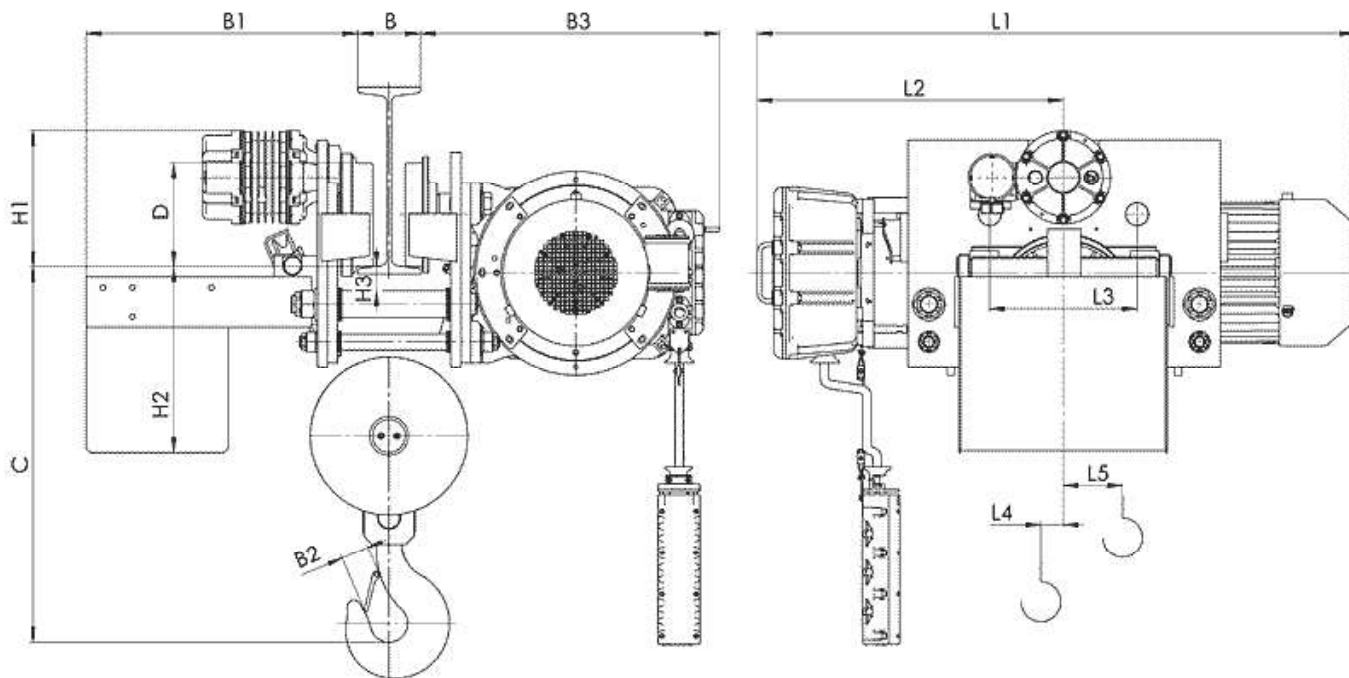
Канатный электротельфер ВТ39 Передвигаемый двумя тележками, полиспаст 4/1

(1) с ограничителем груза

Тип	Полиспаст 4/1		Размеры, mm																					
	Высота подъема, м	Грузоподъемность, kg	Скорость подъема, m/min		L2	L3	L4	L5	L6	L7	L8	H1	H2	H3	B	B1	B2	B3	B4	B5	e	C	D	
			4	4/1																				
ВТ393...	H4	9	2000	L1		809	694	52	100	225	415	1109	148	395	33	90...	536	306	94...	265...	45	29	1060	120
	H5	12		1346	1546																			

Тип	Полиспаст 4/1		Размеры, mm																				
	Высота подъема, м	Грузоподъемность, kg	Скорость подъема, m/min		L2	L3	L4	L5	L6	L7	L8	H1	H2	H3	B	B1	B2	B3	B4	B5	e	C	D
			4	4/1																			
ВТ394...	H4	9	4000	L1		807	766	27	119	280	536	1302	200	490	37	662	317	125...	370...	50	29	1290	175
	H5	12		1507	1792																		

Тип	Полиспаст 4/1		Размеры, mm																					
	Высота подъема, м	Грузоподъемность, kg	Скорость подъема, m/min		L2	L3	L4	L5	L6	L7	L8	H1	H2	H3	B	B1	B2	B3	B4	B5	e	C	D	
			4	2.5/0,63																				
ВТ395...	H4	9	6300	L1		842	833	45	112	280	536	1369	200	490	37	130...	662	317	125...	370...	56	29	1360	175
	H5	12		1600	1852																			



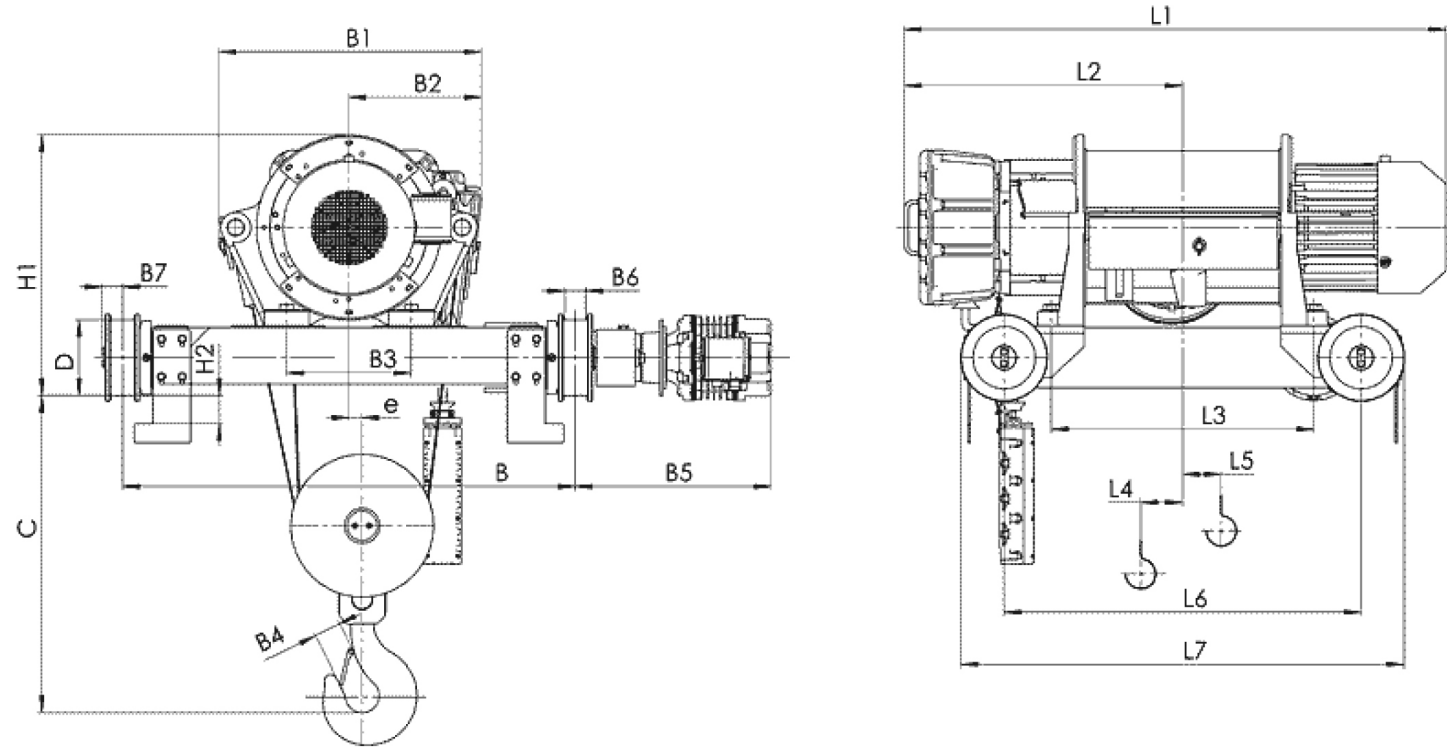
Канатный электротельфер VT78 Уменьшенная строительная высота, полиспаст 4/1

Тип	Полиспаст 4/1		Размеры, мм																
	Высота подъема, м	Грузоподъемность, кг	Скорость подъема, м/мин		L2	L3	L4	L5	L7	H1	H2	H3	B	B1	B2	B3	C	D	
			4	4/1															
			L1																
VT783...	H3	6	2000	1146	-	709	280	85	12	70	253	518	45	130... 150	530	45	525	520	175
	H4	9		1346	-	809		185	39										
	H5	12		1546	-	909		285-85											

Тип	Полиспаст 4/1		Размеры, мм																
	Высота подъема, м	Грузоподъемность, кг	Скорость подъема, м/мин		L2	L3	L4	L5	L7	H1	H2	H3	B	B1	B2	B3	C	D	
			4	4/1															
			L1																
VT784...	H3	6	4000	1307	1392	707	280	43	50	80	253	458	40.5	130... 150	560	50	625	680	175
	H4	9		1507	1592	807		143	0										
	H5	12		1707	1792	907		243-53											

Тип	Полиспаст 4/1		Размеры, мм																
	Высота подъема, м	Грузоподъемность, кг	Скорость подъема, м/мин		L2	L3	L4	L5	L7	H1	H2	H3	B	B1	B2	B3	C	D	
			4	2.5/0.63															
			L1																
VT785...	H3	6	6300	1380	1412	787	310	52	56	80	285	475	40.5	130... 150	600	56	635	740	210
	H4	9		1600	1632	842		162	0										
	H5	12		1820	1852	952		272-57											

Тип	Полиспаст 4/1		Размеры, мм																
	Высота подъема, м	Грузоподъемность, кг	Скорость подъема, м/мин		L2	L3	L4	L5	L7	H1	H2	H3	B	B1	B2	B3	C	D	
			4	4/1															
			L1																
VT786...	H3	6	10000	1431	1501	736	354	35	68	90	305	445	57.5	130... 150	850	71	750	945	250
	H4	9		1641	1711	841		140	15										
	H5	12		1851	1921	946		240-60											



Канатный электротельфер ВТ82 Передвигаемый двухрельсовой тележкой, полиспаст 4/1

(1) с ограничителем груза

Тип	Полиспаст 4/1		Размеры, mm																				
	Высота подъема, m	Грузоподъемность, kg	Скорость подъема, m/min		L2	L3	L4	L5	L6	L7	H1	H2	B	B1	B2	B3	B4	B5	B6	B7	e	C	D
			4	L1																			
BT823...	H3	6	2000	1146	709	580	54	50	780	865	470	43... 58	1000	536 596 ⁽¹⁾	306	270	45	565... 330	50	50	29	500	160
	H4	9		1346	809	780	52	100	980	965													
	H5	12		1546	909	980	2	200	1180	1165													

Тип	Полиспаст 4/1		Размеры, mm																					
	Высота подъема, m	Грузоподъемность, kg	Скорость подъема, m/min		L2	L3	L4	L5	L6	L7	H1	H2	B	B1	B2	B3	B4	B5	B6	B7	e	C	D	
			4	4/1																				
BT824...	H3	6	4000	1307	1392	707	643	58	43	843	1028	562	43... 58	1000	662 720 ⁽¹⁾	317	330	50	565... 330	50	50	29	580	160
	H4	9		1507	1592	807	843	27	119	1043	1228													
	H5	12		1707	1792	907	1043	27	169	1243	1428													

Тип	Полиспаст 4/1		Размеры, mm																					
	Высота подъема, m	Грузоподъемность, kg	Скорость подъема, m/min		L2	L3	L4	L5	L6	L7	H1	H2	B	B1	B2	B3	B4	B5	B6	B7	e	C	D	
			4	2.5/0.63																				
BT825...	H3	6	6300	1380	1412	787	693	68	44	893	1078	562	43... 58	1000	662 720 ⁽¹⁾	317	330	56	565... 330	50	50	29	650	160
	H4	9		1600	1632	842	913	45	112	1113	1298													
	H5	12		1820	1852	952	1133	23	197	1333	1518													

ООО "ГрузПрофи"

603124, г. Н.Новгород, ул.Вязниковская, д.3А, оф. 202

Тел.: (831) 261-77-71

e-mail: gruz.pr@mail.ru