

Цепные электротельферы серии ВЕ

Цепные электротельферы серии ВЕ характеризуются компактным дизайном, высокой производительностью и низкими расходами по уходу. Производятся грузоподъемностью от 125 до 1000 кг и с различной высотой и скоростью подъема в зависимости от требований клиента. Для производства каждого компонента использованы только высококачественные материалы с доказанным происхождением от сертифицированных производителей. Электротельферы оборудованы мощными трехфазовыми двигателями, ограничителем груза и конечным выключателем, который предохраняет сооружение от перегрузки и повреждений. Как и все остальные изделия продуктовой гаммы фирмы, цепные электротельферы серии ВЕ отвечают самым высоким международным стандартам качества.

Технические данные

Напряжение: 380–400V (специальные исполнения – по заказу)

Частота: 50Hz (специальные исполнения – по заказу)

Оперативное напряжение: 24 V, (42 V)

Класс защиты IP54 (EN 60529)

Условия для эксплуатации.*

- климат – нормальный, тропический или морской;
- нормальная или химически агрессивная среда;
- температура окружающей среды от -25°C до +40°C;
- относительная влажность воздуха – 80% при 20°C;
- в закрытых помещениях или под открытым небом под навесом при нормальной пожароопасности.

Стандартные исполнения

Стационарный

BE01...

BE02...

Подвешенный на крюке

BE03...

BE04...

Со свободной тележкой

BE05...

BE06...

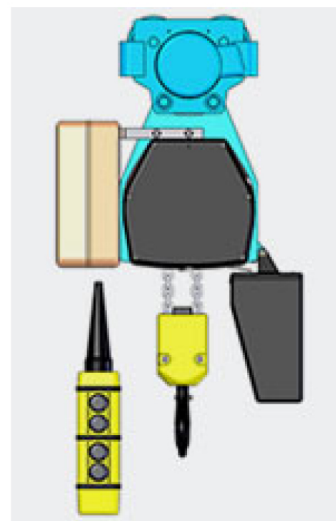
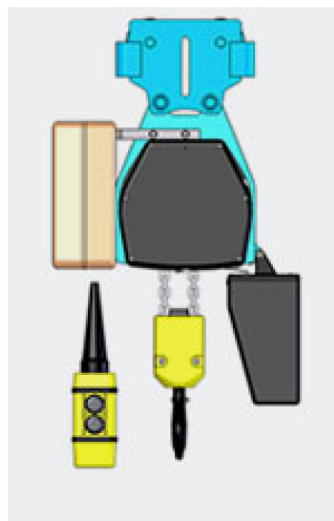
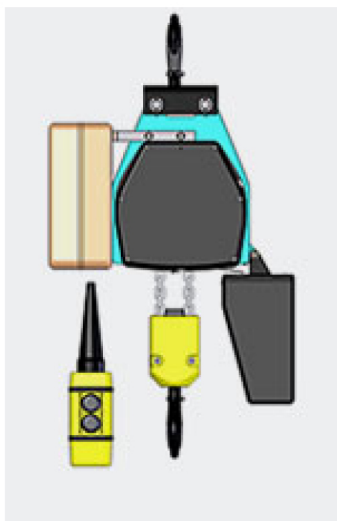
С электрической тележкой

BE09...

BE10...

BE11...

BE12...



ООО "ГрузПрофи"

603124, г. Н.Новгород, ул.Вязниковская, д.3А, оф. 202

Тел.: (831) 261-77-71

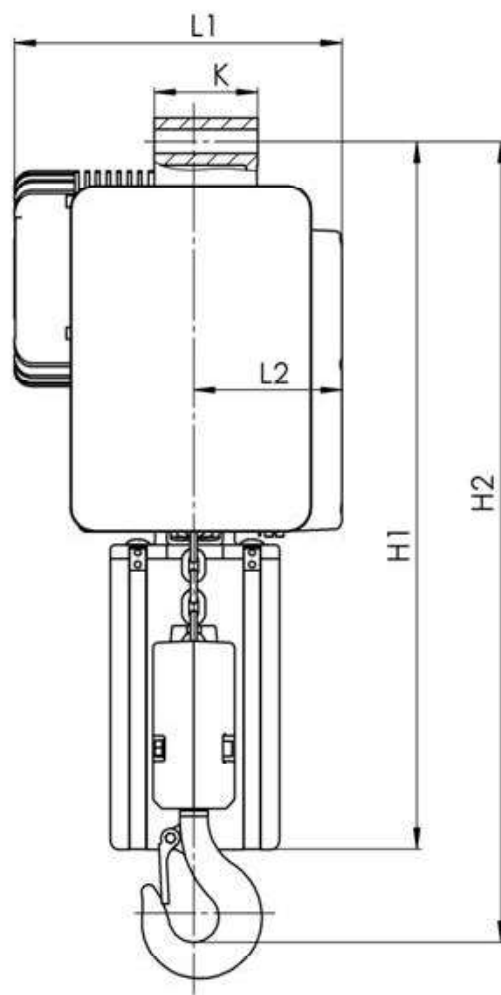
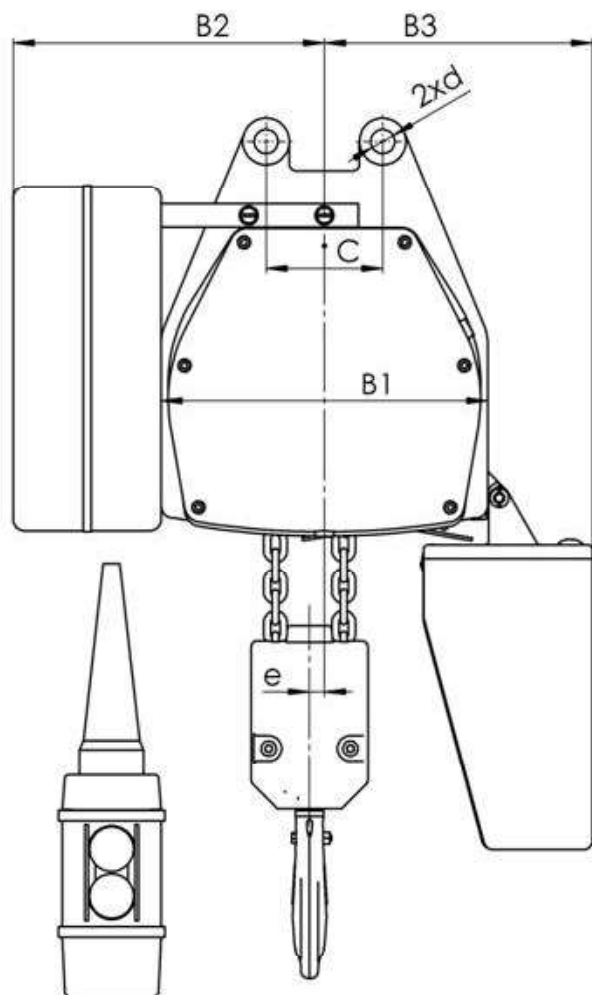
e-mail: gruz.pr@mail.ru

Классификация подъемных механизмов

Режим работы				Класс применения	
Класс нагрузки	Коэффициент нагрузки, К	Характеристика			
Легкий	< 0.125	Работа с грузами меньше номинальных		$T_m, h 1)$	
				2-4	4-8
				$T_{mo}, h 2)$	
6 300	12 500				
Средний	0.125 – 0.25	Работа со средними и номинальными грузами		T_m, h	
				1-2	2-4
				T_{mo}, h	
3 200	6 300				
Тяжелый	0.25 – 0.5	Работа с номинальными и близкими к номинальным грузам		T_m, h	
				0,5-1	1-2
				T_{mo}, h	
1 600	3 200				
Очень тяжелый	0.5 - 1	Постоянная работа с номинальными и близкими к номинальным грузам		T_m, h	
				0,25-0,5	0,5-1
				T_{mo}, h	
800	1 600				
Продолжительность включения, %				30	40
Частота включений, h ⁻¹				180	240
Группа режим работы			FEM 9.511 / DIN15020	1Am	2m
			ISO 4301	M4	M5
			ГОСТ 25835	2M	3M
ПОЛИСПАСТ	ТИП	СКОРОСТЬ ПОДЪЕМА, m/min/div>	ИСПОЛНЕНИЕ	ГРУЗОПОДЪЕМНОСТЬ, kg	
1/1	BE	8	BE011; BE031; BE051; BE071*; BE091; BE111	125	100
		8/2.4	BE011M; BE031M; BE051M; BE071M*; BE091M; BE111M		
		8	BE012; BE032; BE052; BE072*; BE092; BE112	250	200
		8/2.4	BE012M; BE032M; BE052M; BE072M*; BE092M; BE112M		
		8	BE013; BE033; BE053; BE073*; BE093; BE113	500	400
		8/2.4	BE013M; BE033M; BE053M; BE073M*; BE093M; BE113M		
		8	BVE014; BVE034; BVE054; BVE074*;		

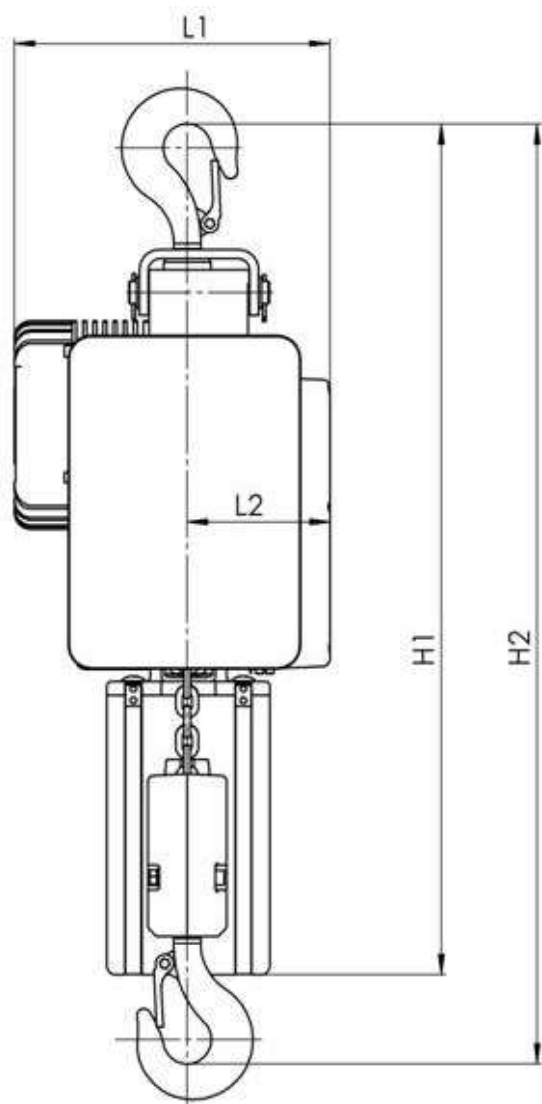
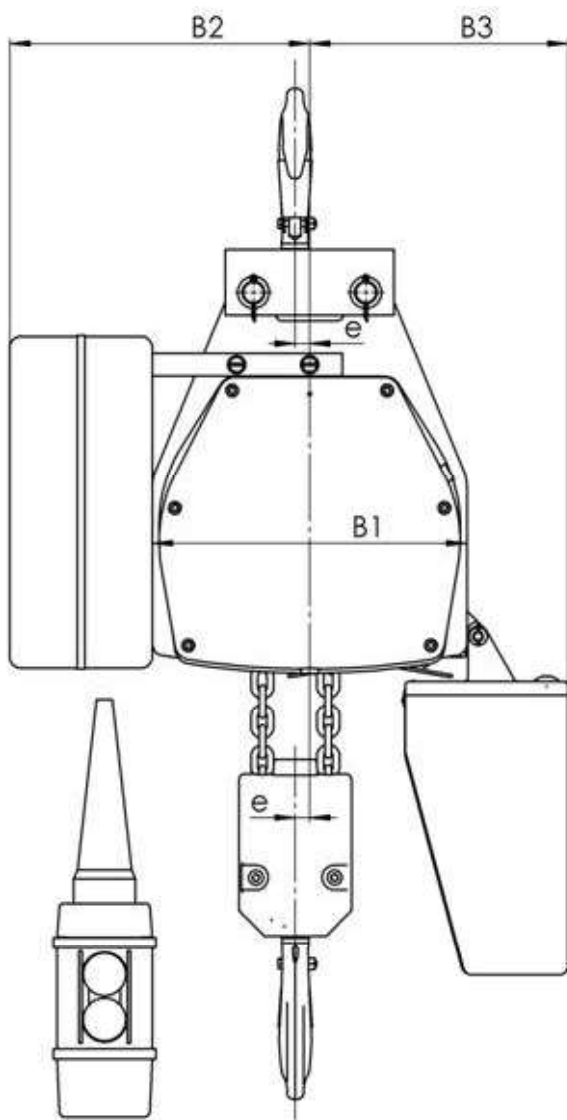
2/1	BBE		BBE094; BBE114	1000	800	
		8/2	BBE014M; BBE034M; BBE054M; BBE074M*; BBE094M; BBE114M			
	BE	4	BE021; BE041; BE061; BE081*; BE101; BE121	125	100	
		4/1.2	BE021M; BE041M; BE061M; BE081M*; BE101M; BE121M			
		4	BE022; BE042; BE062; BE082*; BE102; BE122	250	200	
		4/1.2	BE022M; BE042M; BE062M; BE082M*; BE102M; BE122M			
		4	BE023; BE043; BE063; BE083*; BE103; BE123	500	400	
		4/1,2	BE023M; BE043M; BE063M; BE083M*; BE103M; BE123M			
	BBE	4	BBE024; BBE044; BBE064; BBE084*; BBE104; BBE124	1000	800	
		4/1	BBE024M; BBE044M; BBE064M; BBE084M*; BBE104M; BBE124M			
					1) Тм – среднее машинное время в сутки 2) Тмо – общее машинное время за весь период эксплуатации	

BE	C	10	1	M		
					Скорость подъема	
					- Одна скорость подъема	
					M Две скорости подъема	
					Грузоподъемность, kg	
					Полиспаст 1/1	Полиспаст 2/1
					1	125
					2	250
					3	500
					Конструктивное исполнение	
					Полиспаст	
					01	Стационарный 1/1
					02	Стационарный 2/1
					03	Подвешенный на крюке 1/1
					04	Подвешенный на крюке 2/1
					05	Свободная тележка 1/1
					06	Свободная тележка 1/1
					07	Ручная тележка 1/1
					08	Ручная тележка 1/1
					09	Электрическая односкоростная тележка 1/1
					10	Электрическая односкоростная тележка 2/1
					11	Электрическая двухскоростная тележка 1/1
					12	Электрическая двухскоростная тележка 2/1
					Предохранительное сцепление	
					- Без предохранительного сцепления	
					C С предохранительным сцеплением	
					BE Цепной электротельфер	



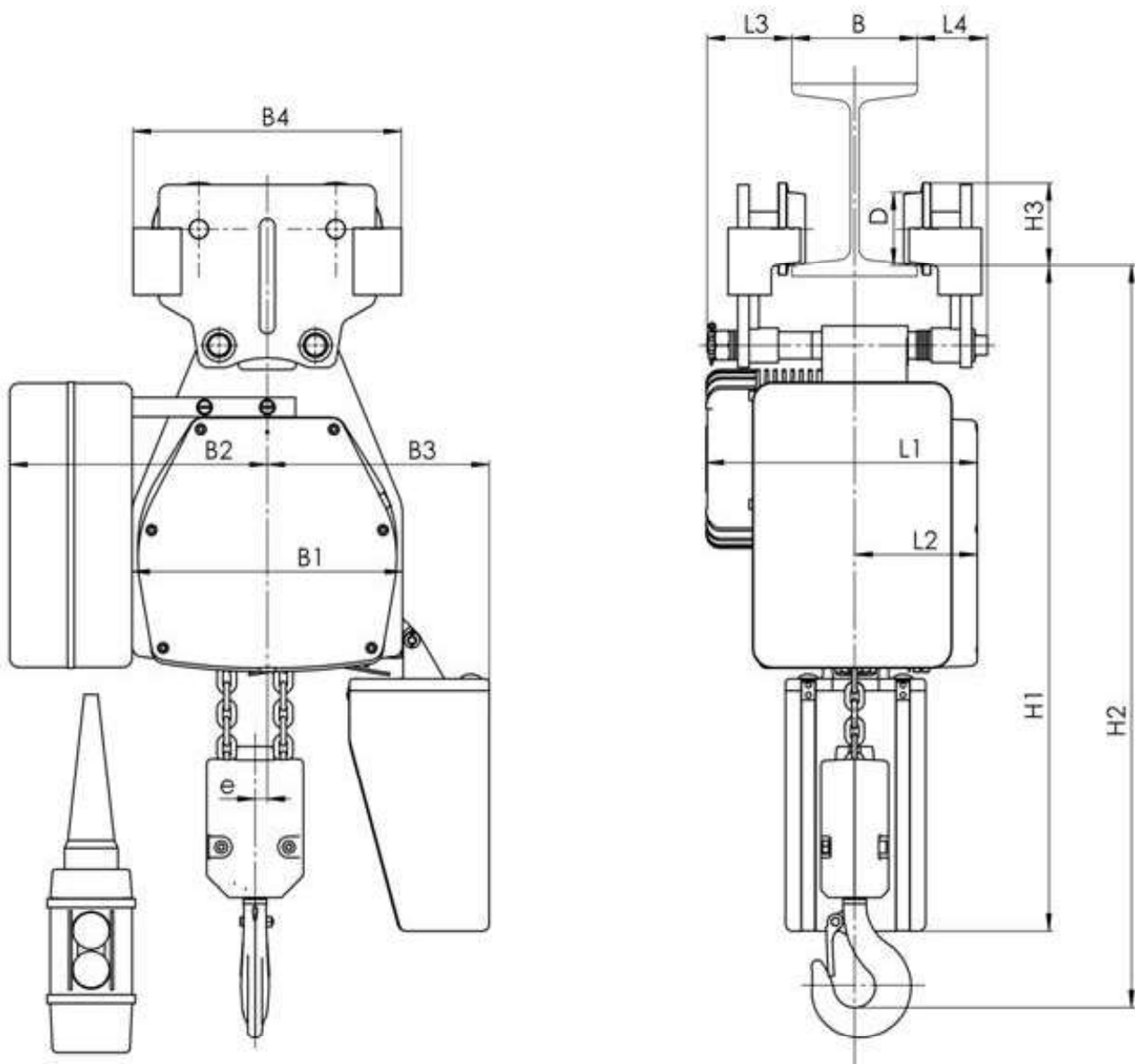
Цепной электротельфер типа ВЕ, стационарный

Тип	Грузо-подъемность, кг	Группа режим работы, FEM 9.511	Скорость подъема, м/мин	Цепь, мм (диаметр x шаг)	Полиспаст	Мощность подъемного двигателя, kW	Размеры, мм										Масса, kg																									
							L1	L2	B1	B2	B3	H1	H2	C	K	e		d																								
BE011	125	2m	8	4x12	1/1	0.36	242	97	170	225	180	585	480	55	68	-24	14.5																									
BE011M			8/2.4			0.36/0.11																																				
BE021	250		4		2/1	0.36																																				
BE021M			4/1.2			0.36/0.11																																				
BE012	250	1Am	8		1/1	0.36													280	130	280	270	230	690	620	100	89	-17	20.5													
BE012M			8/2.4			0.36/0.11																																				
BE022	500		4		2/1	0.36																																				
BE022M			4/1.2			0.36/0.11																																				
BE013			1000	8	1/1	0.76																																				
BE013M				8/2.4		0.76/0.24																																				
BE023	4			2/1		0.76																																				
BE023M	4/1.2		0.76/0.24																																							



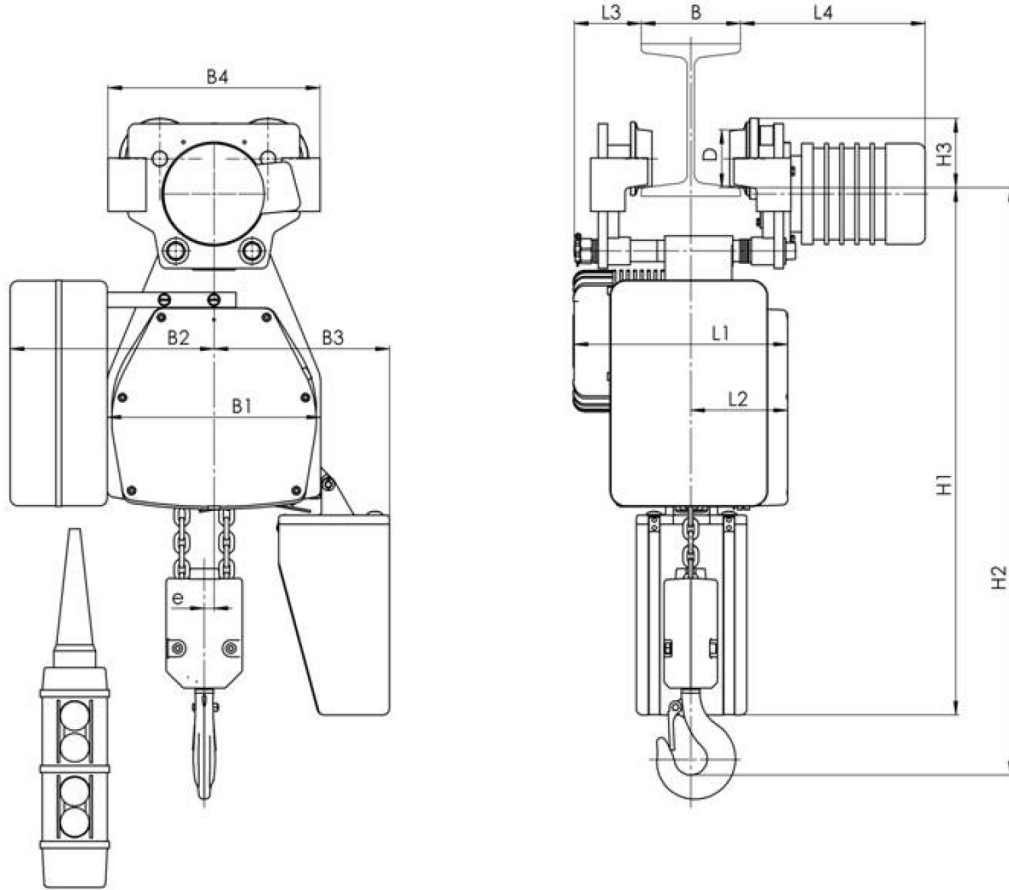
Цепной электротельфер типа ВЕ, стационарный, на крюке

Тип	Грузо-подъемность, кг	Группа режим работы, FEM 9.511	Скорость подъема, м/мин	Цепь, мм (диаметр x шаг)	Полиспаст	Мощность подъемного двигателя, kW	Размеры, мм							Масса, kg							
							L1	L2	B1	B2	B3	H1	H2		e						
BE031	125	2m	8	4x12	1/1	0.36	242	97	170	225	180	665	560	-24							
BE031M			8/2.4			0.36/0.11															
BE041			4			0.36															
BE041M	250		1Am		4/1.2	2/1							0.36/0.11	280	130	280	270	230	760	610	7
BE032					8								0.36								
BE032M					8/2.4								0.36/0.11								
BE042	500	1Am	4	2/1	0.36	280	130	280	270	230	760	610	7								
BE04M			4/1.2		0.36/0.11																
BE033			8		0.76																
BE033M	1000	1Am	8/2.4	6x18	1/1	0.76/0.24	280	130	280	270	230	760	690	-17							
BE043			4			0.76															
BE043M			4/1.2			0.76/0.24															



Цепной электротельфер типа ВЕ, перемещаемый при помощи свободной тележки

Тип	Грузо-подъемность, кг	Группа режим работы, FEM 9.511	Скорость подъема, м/мин	Цепь, мм (диаметр x шаг)	Полиспаст	Мощность подъемного двигателя, кВт	Размеры, мм													Масса, kg														
							B	L1	L2	L3	L4	B1	B2	B3	B4	H1	H2	H3	e		D													
BE051	125	2m	8	4x12	1/1	0.36	73..130	242	97	100... 40	40	170	225	180	196	585	480	60	50	-24														
BE051M			8/2.4			0.36/0.11														7														
BE061	250		4		2/1	0.36														530	7													
BE061M			4/1.2			0.36/0.11														7														
BE052	250	1Am	8		6x18	1/1														0.36	90... 130	280	130	73	280	270	230	280	690	620	90	76	-24	
BE052M			8/2.4																	0.36/0.11													-24	
BE062	500		4			2/1														0.36													530	7
BE062M			4/1.2																	0.36/0.11														
BE053			1000	8			1/1	0.76	620	-17																								
BE053M				8/2.4				0.76/0.24			13																							
BE063	4	0.76		13																														
BE063M	4/1.2	0.76/0.24		13																														



Цепной электротельфер типа ВЕ, перемещаемый при помощи моторной тележки

Тип	Грузо-подъемность, кг	Группа режим работы, FEM 9.511	Скорость подъема, м/min	Скорость передвижения, м/min	Цепь, мм (диаметр х шаг)	Полиспаст	Мощность подъемного двигателя, kW	Мощность двигателя для передвижения, kW	Минимальный радиус поворота, м	Размеры, mm														Масса, kg														
										B	L1	L2	L3	L4	B1	B2	B3	B4	H1	H2	H3	e	D															
BE091	125	2m	8	20	4x12	1/1	0.36	0.04	0.5	73..130	242	97	100...40	180	170	225	180	196	585	60	-24	50																
BE091M			8/2.4				0.36/0.11																480															
BE101			4			0.36	530																															
BE101M	4/1.2	0.36/0.11	7																																			
BE092	250	1Am				8	6x18																1/1	0.36	0.12	1.0	90...130	280	130	130...90	245	280	270	230	280	690	90	-17
BE092M			8/2.4			0.36/0.11																		480														
BE102			4		0.36	530																																
BE102M	4/1.2	0.36/0.11	7																																			
BE093	500	1Am			8	6x18		1/1	0.76	0.12	1.0	90...130	280	130	130...90	245	280	270	230	280	690	90	-17	76														
BE093M			8/2.4		0.76/0.24				620																													
BE103			4		0.76		690																															
BE103M	4/1.2	0.76/0.24	13																																			

ООО "ГрузПрофи"
 603124, г. Н.Новгород, ул.Вязниковская, д.3А, оф. 202
 Тел.: (831) 261-77-71
 e-mail: gruz.pr@mail.ru